

Instrukcja instalacji

Seria Prestige External

Wydanie 1.



Texecom
www.texe.com

Texecom Limited, Bradwood Court, St. Crispin Way, Haslingden, Lancashire BB4 4PW, England.

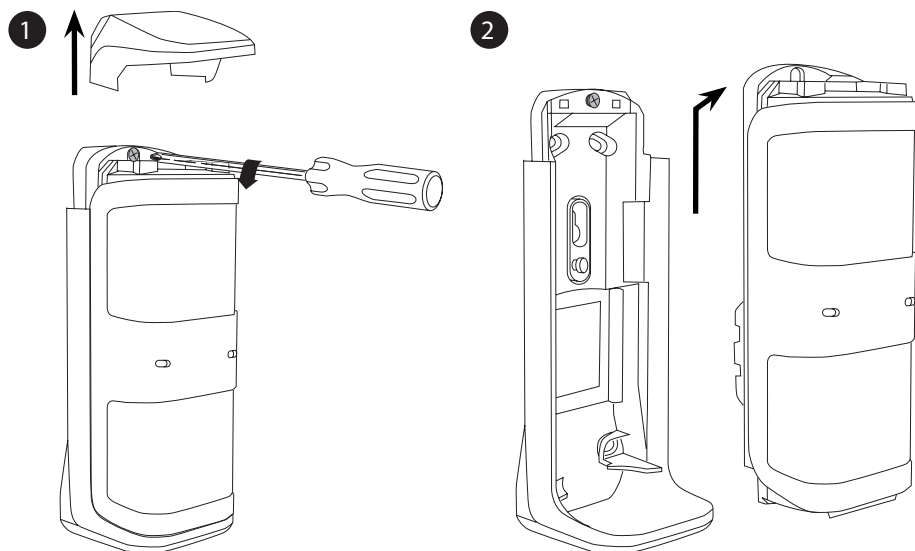


ul. Jutrzenki 94, 02-230 Warszawa, tel.: 022 572 90 20, fax: 022 572 90 30, www.volta.com.pl, volta@volta.com.pl



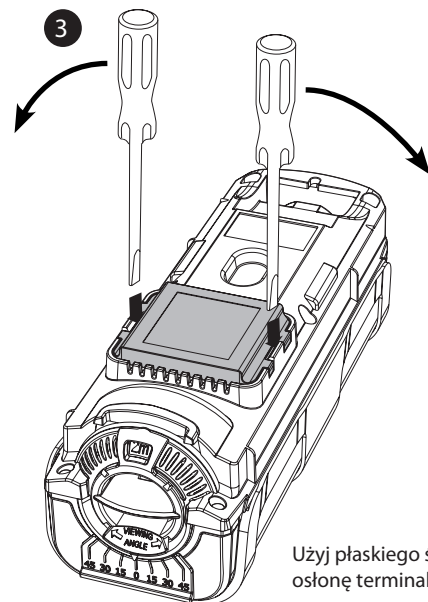
Texecom
www.texe.com

1. Dostęp do bloku głównego



Usuń górną pokrywę i poluzuj śrubę (śruba pozostaje w podstawie mocowanej do ściany)

Wysuń ku górze i zdemontuj blok główny.

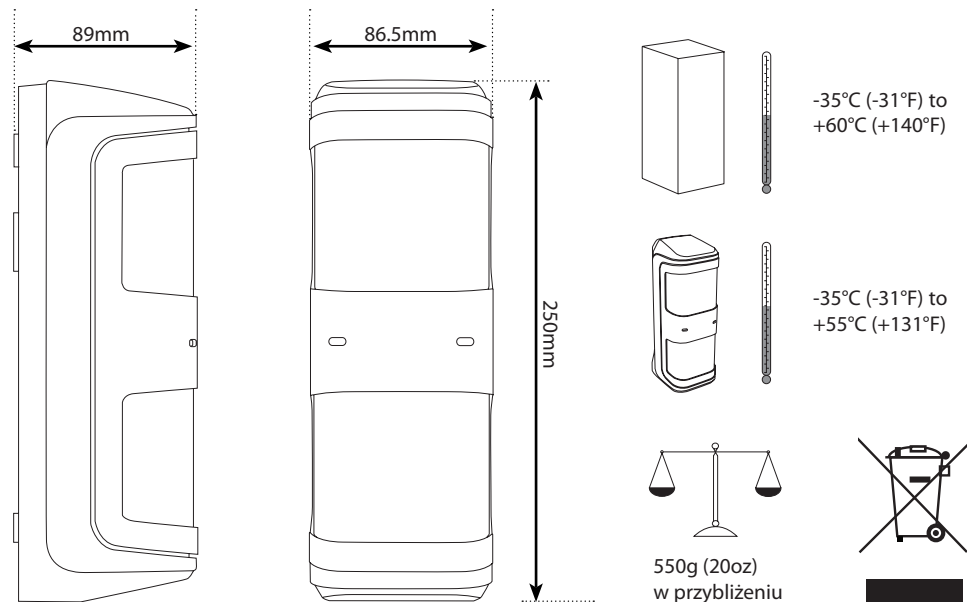


Użyj płaskiego śrubokręta aby podważyć zatrzaski i usunąć osłonę terminala, tak jak pokazano na rysunku.

9. Specyfikacja

Wysokość montażu:	1.0 – 1.4m, nominalnie 1.2 m
Napięcie zasilania:	9-16VDC
Pobór prądu:	
Prestige External TD:	28mA
Prestige External DT:	32mA
Metoda detekcji:	
Prestige External TD:	Dwa cyfrowe elementy PIR
Prestige External DT:	Dwa cyfrowe elementy PIR + tor mikrofalowy
Zasięg detekcji:	12m. z regulacją do 8m, 5m i 2m
Wyjście alarmowe:	Przełącznik NO/NC 50VDC, 100mA, 18Ω
Detekcja sabotażu:	Oderwanie od ściany i otwarcie. Uszczelniony, nie-mechaniczny przełącznik
Wyjście sabotażowe:	Przełącznik NC 50VDC, 100mA, 18Ω
Diody LED:	
Prestige External TD:	Kolor czerwony – sygnalizacja alarmu
Prestige External DT:	Kolor czerwony – alarm, żółty – mikrofała, zielony - PIR
Stopień ochrony:	IP65
Dodatkowa ochrona:	Elementy elektroniczne zabezpieczone przed wilgocią
EMC:	EN 50130-4: 1996, A1 1998, A2 2002. EN 55022: klasa B

10. Wymiary, waga, parametry środowiska.



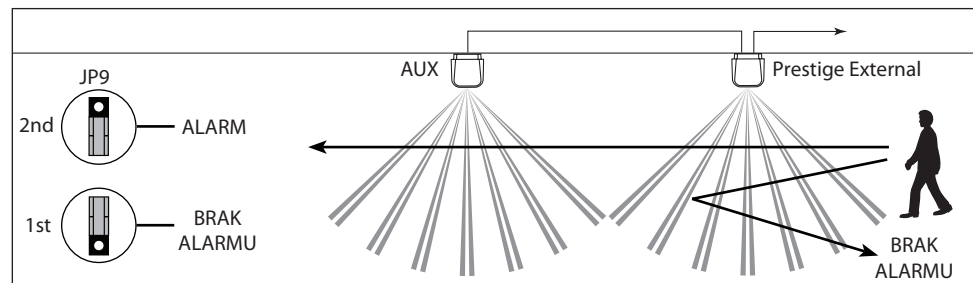
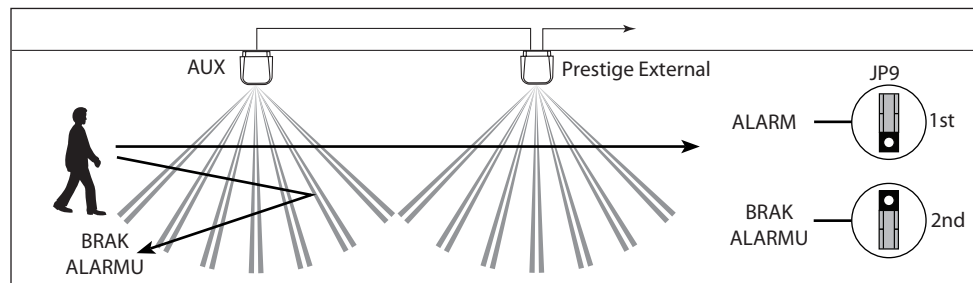
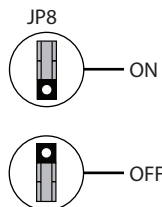
8. Dodatkowe wejście

Po włączeniu dodatkowego wejścia (zworka JP8) możliwe staje się podłączenie do czujki serii Prestige External drugiej czujki o przełącznikowym wyjściu alarmowym NC w celu zastosowania kierunkowej detekcji ruchu.

W pozycji „1st” najpierw wystąpić musi pobudzenie dodatkowego detektora, a następnie czujki Prestige External w czasie nie dłuższym niż 1 minuta aby zasygnalizowany został alarm.

W pozycji „2nd” najpierw wystąpić musi pobudzenie czujki Prestige External, a następnie dodatkowego detektora w czasie nie dłuższym niż 1 minuta.

Gdy kierunkowa detekcja ruchu nie jest potrzebna, należy wyłączyć ją za pomocą zworki JP8.



Jakość

Gwarancja: 2 lata gwarancji

Detektor serii Prestige External został zaprojektowany do wykrywania ruchu intruza i aktywowania alarmu w centrali alarmowej. Ponieważ detektor ten nie jest kompletnym systemem alarmowym, a jedynie jego częścią, producent nie ponosi odpowiedzialności za ewentualne szkody wynikłe z zadziałania lub niezadziałania detektora. Firma Texecom systematycznie ulepsza swoje produkty, dlatego też zastrzega sobie prawo do zmiany parametrów produktu bez wcześniejszego powiadomienia. Wszystkie podane parametry mierzone były w temperaturze 20°C.



Certificate Number: FM 35285

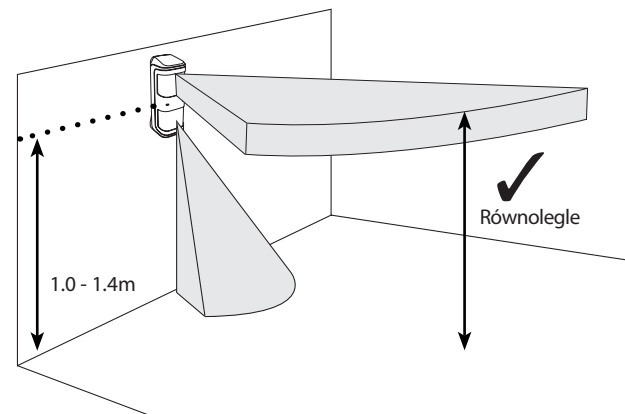


MADE IN ENGLAND

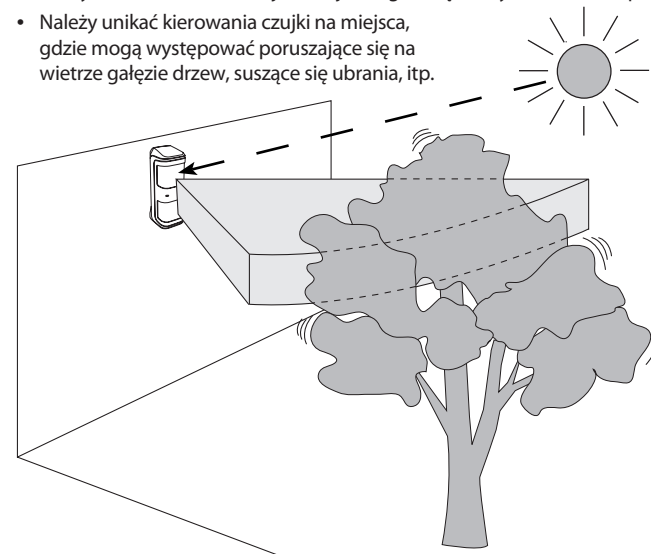
The Prestige External detector is protected by UK & International Designs. Prestige is a Trademark of Texecom Ltd.

2. Wybór lokalizacji

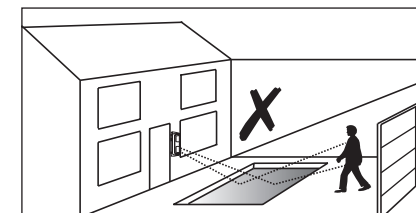
- Wysokość montażu: 1.0 – 1.4 m (nominalnie 1.2m), mierząc do połowy wysokości urządzenia.
- Montaż prostopadłe do powierzchni ziemi.



- Należy unikać umieszczania czujki w miejscach, gdzie będzie wystawiona na bezpośrednie działanie promieni słonecznych.
- Należy unikać kierowania czujki na miejsca, gdzie mogą występować poruszające się na wietrze gałęzie drzew, suszące się ubrania, itp.

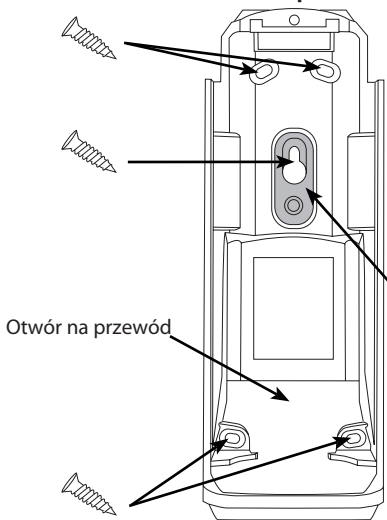


- Wskazane jest instalowanie czujki w taki sposób aby jej pole detekcji było ograniczone przez budynek lub płot, co zredukuje efekt wahań zasięgu wywołanych zmianami w otoczeniu czujki.
- Należy unikać sytuacji, w których w polu detekcji znajduje się błyszcząca powierzchnia taka jak zbiornik z wodą, basen, wypolerowana podłoga, itp., która może wpływać na zasięg lub kształt pola detekcji poprzez fakt, iż sygnał będzie docierał do czujki odbity od błyszczącej powierzchni.



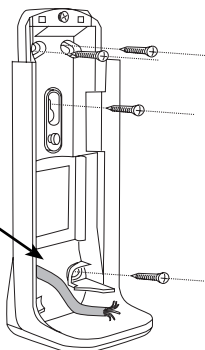
3. Montaż urządzenia

Widok z przodu



MONTAŻ NA ŚCIANIE

Aby zamontować urządzenie na ścianie, przewód powinien zostać wyprowadzony ze ściany przez specjalny otwór do wnętrza urządzenia.



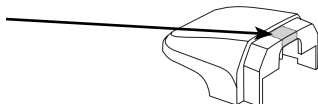
ZABEZPIECZENIE ANTYSABOTAŻOWE

Aby zabezpieczyć urządzenie przed oderwaniem ze ściany należy przymocować płytę tampera do powierzchni montażu czujki (np. ściany).

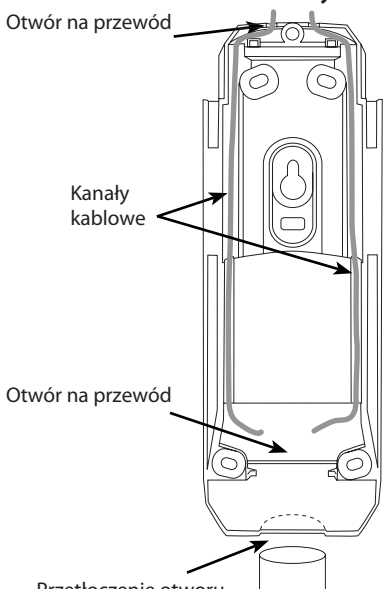
PRZETŁOCZENIE W GÓRNEJ POKRYWIE

Aby przeprowadzony po powierzchni ściany przewód wprowadzić do wnętrza czujki, należy użyć przetłoczeń na dole czujki lub w jej górnej pokrywie. Wprowadzając przewody przez górną pokrywę, należy poprowadzić je ku dołowi specjalnymi kanałami, a następnie wprowadzić do wnętrza urządzenia tak, jak to pokazano na rysunku.

Przetłoczenie w górnej pokrywie

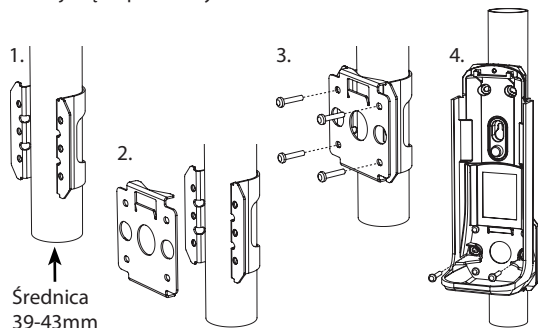


Widok z tyłu



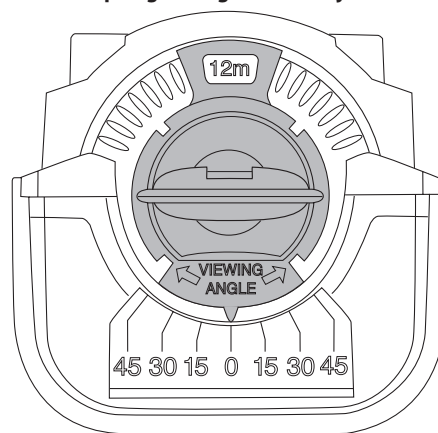
MONTAŻ NA SŁUPKU

Przy użyciu zestawu do montażu na słupku (dostępny oddzielnie) urządzenie może być zainstalowane na słupkach o zewnętrznej średnicy 39~43mm. Zmontuj zestaw na słupku tak jak to jest pokazane na rysunku i zamocuj za pomocą 4 śrub. Kolejnymi 2 śrubami przymocuj zestaw do dolnej części podstawy detektora.

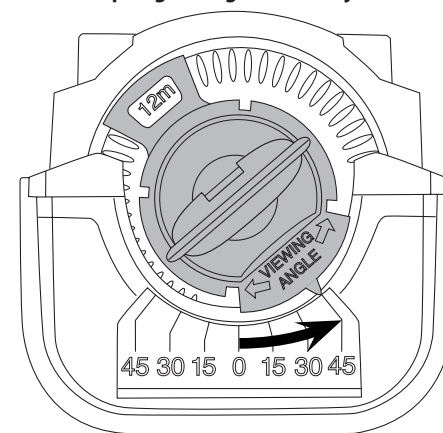


7. Pole detekcji

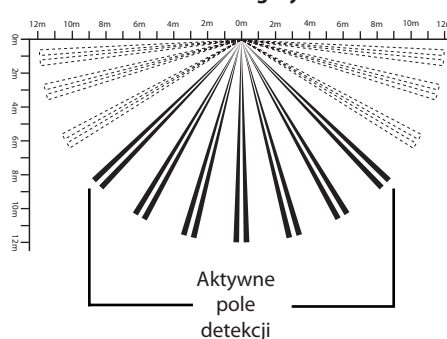
Spód głównego bloku czujki



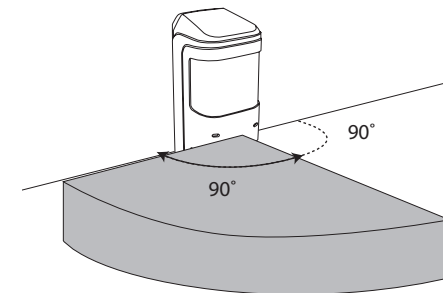
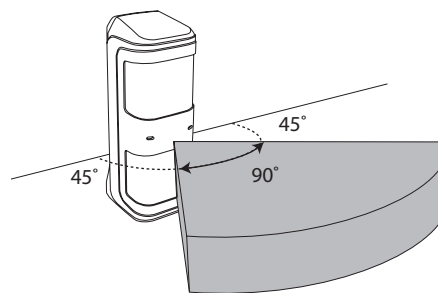
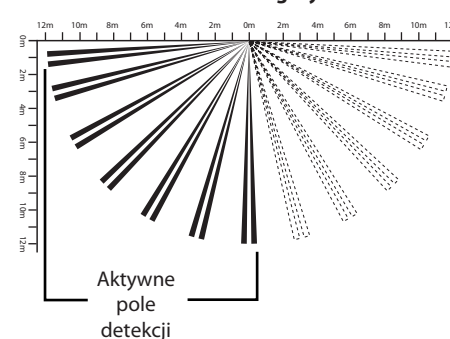
Spód głównego bloku czujki



Widok z góry



Widok z góry

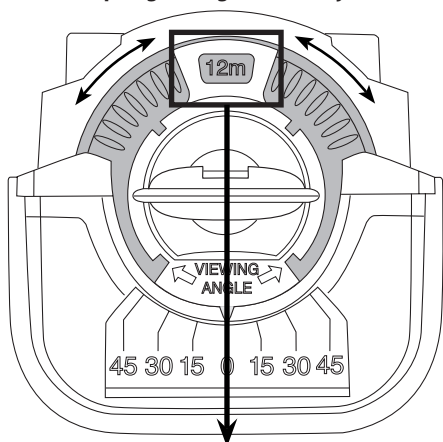


Walk-test (test chodzony)

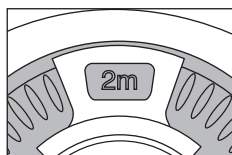
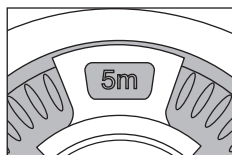
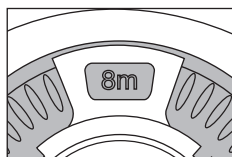
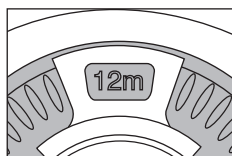
Po ustawieniu żądanych parametrów zasięgu, czułości, pola detekcji i licznika impulsów należy uruchomić diody LED i przeprowadzić w chronionym obszarze walk test (test chodzony) w celu potwierdzenia prawidłowości detekcji, działania diod oraz przełączników alarmowych.

6. Regulacja zasięgu PIR

Spód głównego bloku czujki



Wybrany zasięg

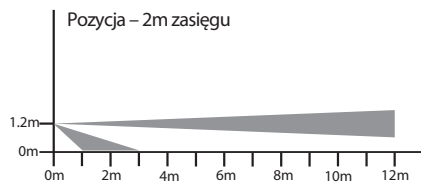
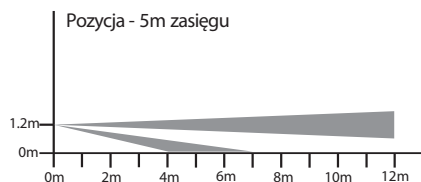
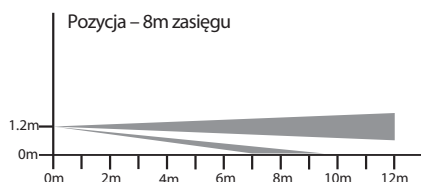
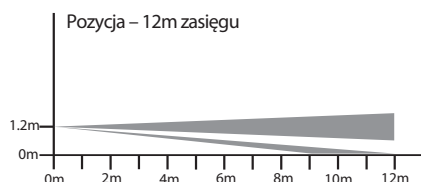


W celu wyregulowania zasięgu należy przekręcić okrągły element pokazany na rysunku do momentu gdy żądany zasięg będzie widoczny w okienku.

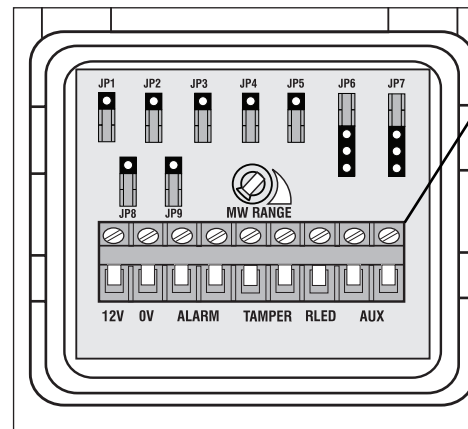
UWAGA: Zasięg urządzenia może zmieniać się wraz z warunkami środowiskowymi. Aby zredukować ryzyko fałszywych alarmów należy zawsze wybierać najmniejszy możliwy zasięg.

Podane niżej zasięgi obowiązują dla montażu na wysokości 1,2m.

Widok z boku



4. Podłączenie okablowania

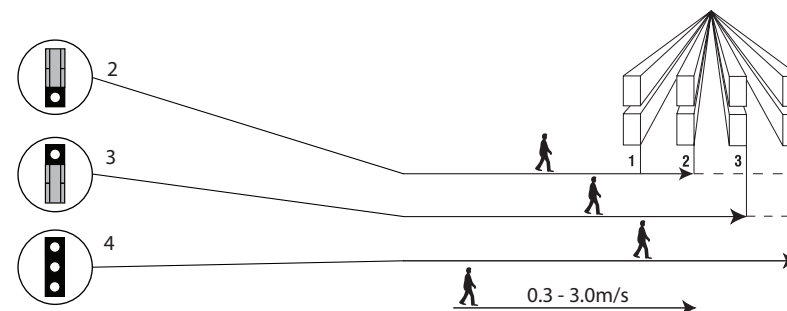


ZACISKI POŁĄCZENIOWE

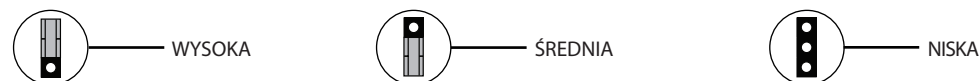
12V oraz 0V	9-16VDC .
ALARM :	Wyjście przekaźnikowe NO/NC. 18Ω, 50VDC, 100mA max.
TAMPER :	Wyjście przekaźnikowe NC. 18Ω, 50VDC, 100mA max.
RLED :	0V: diody LED wyłączone 12V lub brak połączenia: diody LED włączone
AUX:	Wejście przekaźnikowe NC

NC = normalnie zamknięty, NO = normalnie otwarty

JP1: Licznik impulsów



JP2: Czulość



JP3: Alarm



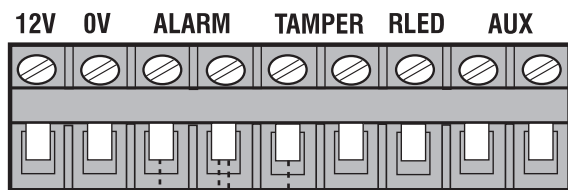
JP4: Diody LED



JP5: Tryb pracy



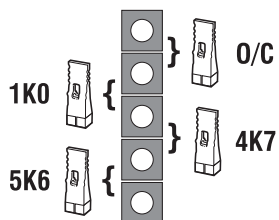
JP6 & JP7: Zworki wyboru rezystancji końca linii



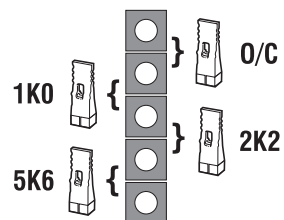
zwórka wyboru rezystora końca linii w miejscu pokazanym na rysunku.

zwórka wyboru rezystora końca linii w miejscu pokazanym na rysunku.

ALARM - JP7

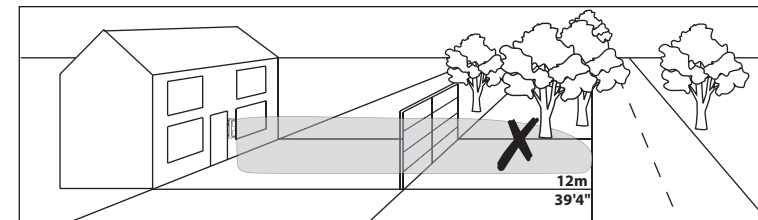
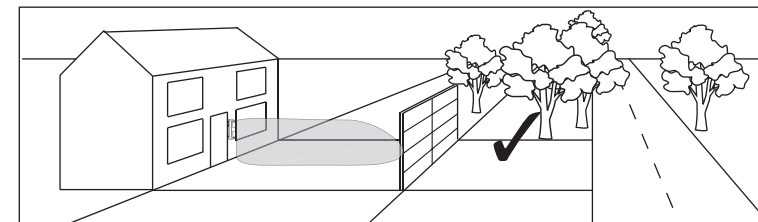
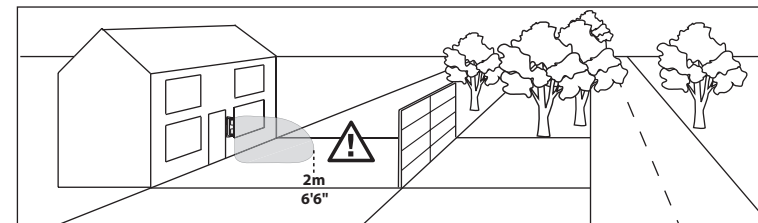


SABOTAŻ - JP6



JP8 & JP9: Patrz rozdział 8 (strona 9)

5. Regulacja zasięgu mikrofal (tylko dla wersji Prestige External DT)



Upewnij się, że zasięg dobrany jest prawidłowo, aby uniknąć detekcji ruchu obiektów znajdujących się poza chronionym obszarem.