



CE

DM 1131, DM 1133, DM 1134

Synova®

Adresowalny ręczny ostrzegacz pożarowy

do adresowalnych systemów sygnalizacji pożaru Synova®

- Indywidualna identyfikacja ostrzegacza przez centralę
- Podłączona do linii dwuprzewodowej, wykonanej kablem bez ekranu
- Wbudowany izolator zwarc
- Automatyczne adresowanie z poziomu centrali - bez przełączników mechanicznych
- Wbudowana dioda LED sygnalizująca stan alarmu
- Zabezpieczenie przed skaleczeniem

Adresowalny ręczny ostrzegacz pożarowy do natychmiastowego, ręcznego uaktywnienia alarmu pożarowego. Do stosowania z centralami SYNOVA[®]: FC 330A i FC 700A.

- **Zasada działania**

Po naciśnięciu szybki ręcznego ostrzegacza pożarowego DM 1131, pękająca szybka zwalnia wbudowany przełącznik, który wysyła do centrali sygnał alarmowy. Jednocześnie dioda LED ostrzegacza sygnalizuje wywołanie alarmu. Po wymianie pękniętej szybki na nową ostrzegacz wraca do stanu normalnego.

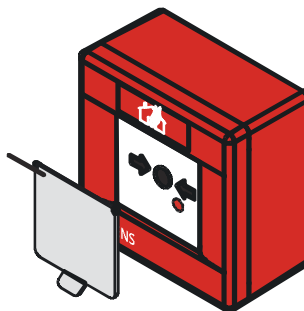
- **Odporność na zwarcia pętli dozorowej**

Ręczny ostrzegacz pożarowy DM 1131 jest wyposażona w dwustronny izolator zwarców. Miejsce na linii dozorowej, w którym nastąpiło zwarcie jest rozpoznawane przez centralę i izolowane przez najbliższe izolatory zwarców. Dzięki zastosowaniu linii dozorowych w postaci pętli oraz wyposażeniu wszystkich urządzeń adresowalnych w izolatory zwarców system SYNOVA[®] zapewnia optymalny poziom bezpieczeństwa.

DM 1131

Płytkę ochronną FDMC291 (opcja) chroni przycisk przed przypadkowym zbitiem szklanej szybki.

Płytkę ochronną



- **Przeznaczenie**

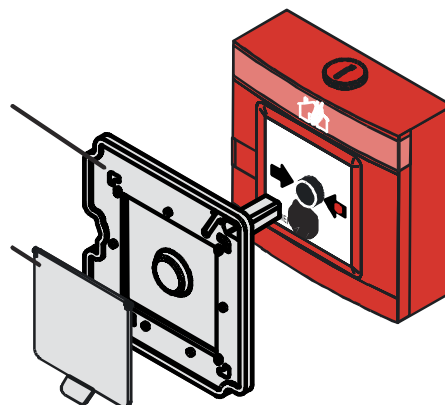
- ręczne uaktywnienie alarmu pożarowego lub uruchomienie procesu gaszenia
- do zastosowania wewnątrz budynku
- montaż natynkowy i podtynkowy

DM 1133 / DM 1134

Płytkę ochronną DMZ1197-AC (opcja) chroni przycisk przed przypadkowym zbitiem szklanej szybki. Uszczelka DMZ1197-AD (opcja) przeznaczona do zastosowań w środowisku wilgotnym.

Uszczelka

Płytkę ochronną



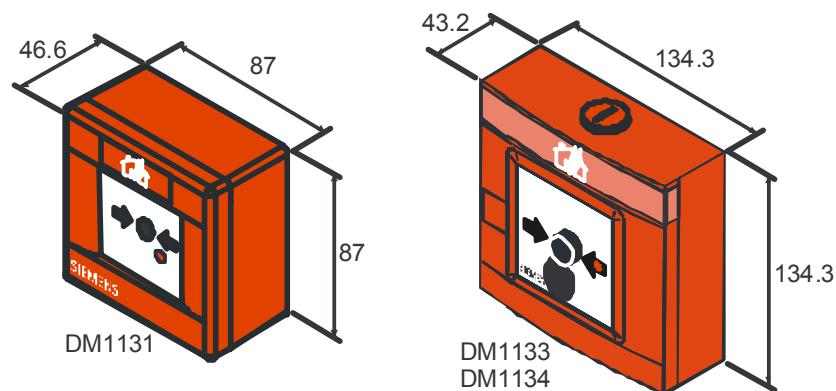
- **Przeznaczenie**

- ręczne uaktywnienie alarmu pożarowego lub uruchomienie procesu gaszenia
- do zastosowania zewnętrznych
- montaż natynkowy i podtynkowy

Montaż

- Przy montażu podtynkowym należy wyłamać fragmenty obudowy przeznaczone na otwory, znajdujące się na spodzie obudowy.
- Przy montażu natynkowym przycisku DM 1131, otwory należy wywiercić w górnej lub dolnej części obudowy (zgodnie z oznaczeniem) i zamontować dławicę kablową o średnicy maks. 20 mm.
- Przy montażu natynkowym przycisków DM 1133 / DM 1134 obudowy posiadają otwory w górnej i dolnej części obudowy przystosowanego montażu dławic kablowych.

Wymiary



Dane techniczne

	DM 1131	DM 1133	DM 1134
Napięcie robocze	16 ... 28 VDC	16 ... 28 VDC	
Średnica przewodów połączeniowych	0,28 ... 1,5 mm ²	0,28 ... 1,5 mm ²	
Temperatura pracy	-25 ... +70°C	-25 ... +70°C	
Temperatura przechowywania	-30 ... +75°C	-30 ... +75°C	
Wilgotność	≤ 95% wzgl.	≤ 100% wzgl. / 35 g/m ³	
Współczynnik obciążenia	AMPK 1	AMPK 1	
Kolor	RAL 3000 (czerwony) RAL 5005 (niebieski) RAL 1023 (żółty) RAL 6024 (zielony)	RAL 3000 (czerwony) RAL 5005 (niebieski) RAL 1023 (żółty) RAL 6024 (zielony)	
Kategoria zabezpieczenia	IP 44	IP 54	
- z uszczelką DMZ1197-Ad	-	IP 66	
Standard	EN 54-11	EN 54-11	
Certyfikaty			
- CNBOP	1898/2005	1898/2005	1898/2005
- VdS	-	G295030	G299069
Kompatybilność	Centrale SYNOVA [®] : FC 330A i FC 700A Centrale AlgoRex: CS 1115, CS 1140, CS 1145		

Dane do zamówień

	Typ	Opis	Waga
DM 1131	DMA1131	Elektronika przycisku DM1131	0,045 kg
	FDMH291-R	Obudowa czerwona z kluczem	0,089 kg
	FDMH291-Y	Obudowa żółta z kluczem	0,089 kg
	FDMH291-B	Obudowa niebieska z kluczem	0,089 kg
	FDMH291-G	Obudowa zielona z kluczem	0,089 kg
Akcesoria	FDMC291	Płytko ochronna	0,010 kg
	-	Metalowa dławica kablowa M20x1,5	0,039 kg
	-	Nakrętka M20x1,5	0,006 kg
Części zapasowe	FDMG291	Szybka	0,006 kg
	FDMK291	Klucz	0,006 kg
DM 1133 / DM 1134	DMA1133D	Elektronika przycisku DM1133D	0,067 kg
	DMA1134D	Elektronika przycisku DM1134D	0,070 kg
	DMA1192-AA	Obudowa czerwona z kluczem	0,256 kg
	DMA1192-AB	Obudowa niebieska z kluczem	0,256 kg
	DMA1192-AC	Obudowa żółta z kluczem	0,256 kg
	DMA1192-AD	Obudowa zielona z kluczem	0,256 kg
Akcesoria	DMZ1197-AC	Płytko ochronna	0,012 kg
	DMZ1197-AD	Uszczelka	0,023 kg
	--	Metalowa dławica kablowa M20x1,5	0,039 kg
	--	Zaślepka czerwona M20x1,5	0,007 kg
	-	Zaślepka czerwona M20x1,5 (2 szt.)	0,007 kg
		Wkładka elektrostatyczne	0,003 kg
	DMZ1196-AC	Szybka	0,016 kg
	DMZ1195	Klucz	0,003 kg