

- Stopień ochrony obudowy IP66.
- Zasilany z pętli dozorowej.
- Wysoce efektywna konstrukcja.
- Tonacja wybierana za pośrednictwem centrali.
- Poziom dźwięku wybierany za pośrednictwem centrali.

Adresowalny sygnalizator akustyczny ścienny w obudowie wodoszczelnej został zaprojektowany specjalnie do współpracy z adresowalnymi centralami sygnalizacji pożarowej Cooper. Wysoce efektywna konstrukcja zapewnia bardzo wysokie natężenia dźwięku pomimo niskiego poboru prądu. Posiada wiele cech wspólnych z typowym sygnalizatorem ściennym, ale dodatkowo obudowa w stopniu ochrony IP66 czyni go odpowiednim do zastosowań zewnętrznych i narażonych na bezpośrednie działanie wody.

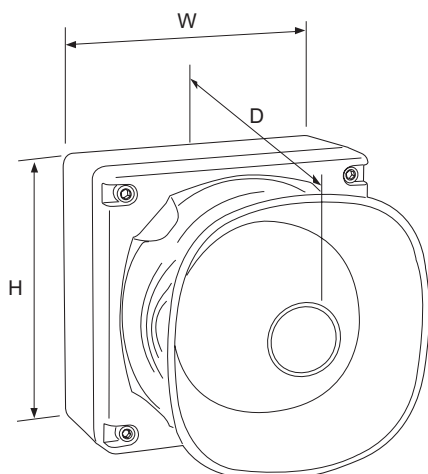
Charakterystyka systemu

- Zaprojektowany do montażu ściennego.
- Sygnalizator posiada możliwość wyboru różnych tonacji i poziomów dźwięku.
- Adresowanie programowe.
- Sygnalizator posiada wbudowany izolator zwarć.

Funkcjonalność systemu

- Poziom dźwięku jest nastawiany w centrali sygnalizacji pożarowej, nie ma potrzeby dokonywania zmian ustawień bezpośrednio w sygnalizatorze.
- Tonacja nastawiana jest w centrali sygnalizacji pożarowej, nie ma potrzeby dokonywania zmian ustawień bezpośrednio w sygnalizatorze.

Wymiary



H [mm]	W [mm]	D [mm]
108	108	103



Informacje dotyczące instalacji

- Prosta instalacja dzięki zastosowaniu podstawy montażowej.
- Najpierw mocowana jest ścienna podstawa montażowa przy użyciu 2 otworów montażowych.
- Kabel może być wprowadzany od tyłu lub z boku.
- Podłączenie poprzez zaciski przyłączeniowe, znajdujące się na podstawie montażowej.
- Główna obudowa jest mocowana w podstawie montażowej i blokowana w pozycji docelowej.

Specyfikacja techniczna

Masa [kg]	0,57
Napięcie zasilania	17 ~ 32 V DC
Średnica kabla / typ	0,5 – 2,5 mm / ognioodporny
Prąd w stanie dozoru	< 320 µA
Temperatura pracy	-10°C do +55°C (95% wilgotności bez kondensacji)
Tony (ustawiane w centrali)	ciągły 984 Hz pulsujący 984 Hz / 0 Hz puls 1 Hz dwutonowo 644 / 984 Hz w 1 Hz cyklu
Natężenie dźwięku +/-3dB (ustawiane w centrali)	Poziom niski: 87 dB < 2 mA Poziom średni: 93 dB < 3 mA Poziom wysoki: 100 dB < 6 mA
Stopień ochrony	IP66

Numery katalogowe

Nr katalogowy	Opis
MAS850LPS/WP	adresowalny sygnalizator akustyczny, ścienny, IP66