

**optiva**  
**TYTANIUM**

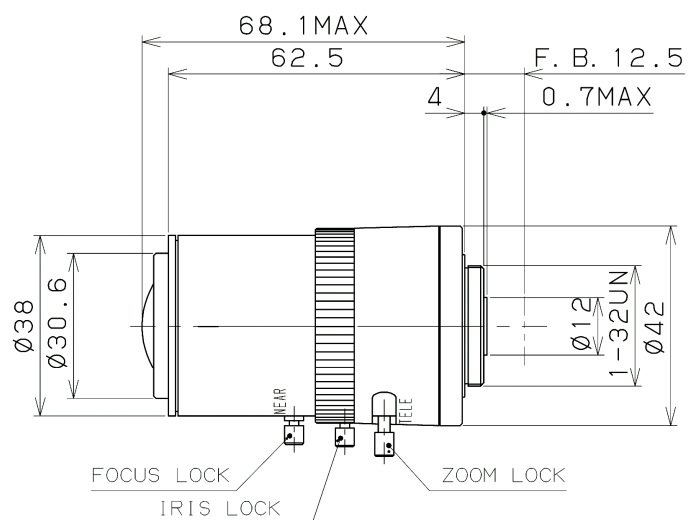
**VTDM28120M**

Obiektyw dedykowany  
do kamer megapikselowych



- Dedykowany do kamer megapikselowych
- Soczewki wysokiej rozdzielczości
- Manualna przysłona
- Mocowanie typu CS

| Model                    |               | VTDM28120M   |
|--------------------------|---------------|--------------|
| Zakres ogniskowej        |               | 2.8 – 12 mm  |
| Apertura                 |               | F 1.4-C      |
| Zakres działania         | Przysłona     | Ręczna       |
|                          | Ostrość       | Ręczna       |
|                          | Ogniskowa     | Ręczna       |
| Kąt widzenia             |               |              |
| 1/3"                     | Szerokość (H) | 96,0°~ 22,6° |
|                          | Wysokość (V)  | 72,6°~ 17,1° |
| Mocowanie                |               | CS           |
| Temp. pracy              |               | -10°C ~ 45°C |
| Wymiary (średni. x wys.) |               | 42 x 68,1mm  |
| Waga                     |               | 80 g         |



Unit : mm