

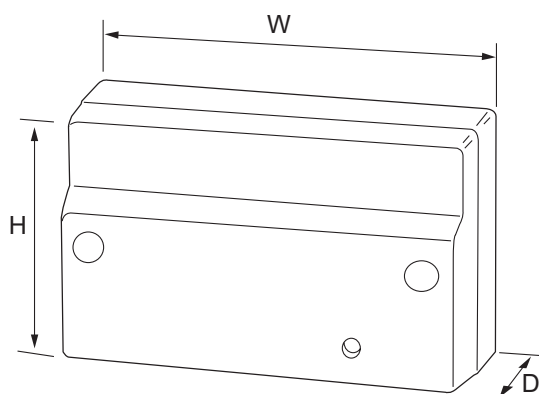
- 3 osobne wejścia i 3 osobne wyjścia.
- Proste w instalacji.
- Wejścia monitorowane pod kątem zwarcia lub przerwy w pętli.
- Adresowanie programowe.
- Wewnętrzny izolator zwarc.
- Moduł MIO324 zajmuje jeden adres, a moduł MIO324T zajmuje trzy adresy.

Moduł liniowy z trzema kanałami wejście/wyjście pozwala na łatwą komunikację systemu przeciwpożarowego z innymi urządzeniami, takimi jak system oddymiania lub system kontroli dostępu itp. Wejścia są w pełni monitorowane pod kątem zwarcia lub przerwy w pętli.

Opis urządzenia

- Wszystkie elementy wyjściowe i wejściowe działają niezależnie od siebie.
- Wejścia monitorowane pod kątem zwarcia lub przerwy w pętli.
- Używane z DF6000/CF3000, wyjścia mogą być programowane dla:
 - globalnego uruchamiania,
 - uruchamiania przez specjalne urządzenia i strefy,
 - opóźnienia przed aktywacją,
 - działania ciągłego lub pulsacyjnego.
- Wejście może być używane do:
 - uruchomienia w razie pożaru lub awarii,
 - uruchomienia w razie ewakuacji,
 - kontroli trybu dzień/noc,
 - izolowania wstępnie wybranych grup adresów.
- Wersja MIO324T pozwala na przypisanie tekstu do każdego wejścia i wyjścia.

Wymiary



Numery katalogowe

Nr katalogowy	Opis
MIO324	Moduł liniowy 3 wejścia / 3 wyjścia
MIO324T	Moduł liniowy 3 wejścia / 3 wyjścia z opcją indywidualnej edycji tekstu



Uwagi instalacyjne

- 3-kanałowy moduł wejście / wyjście jest dostarczany w obudowie natynkowej.
- Wszystkie połączenia są realizowane poprzez zaciski o wysokiej wytrzymałości.
- Wejście z każdej strony: od góry, od dołu, z boku lub tyłu.
- Może być montowany na powierzchni lub we wnęce.
- Obciążalność styków – 1 A prądu stałego przy 24 V.

Specyfikacja techniczna

3-kanałowy moduł liniowy	
Wejścia	3
Wyjścia	3
Kategoria wyjścia	24 V DC 1 A
Stopień ochrony	IP40
Monitorowanie błędów wejściowych	Monitorowanie zwarcia lub przerwy w obwodzie (uruchamianie wymaga specjalnego oporu)

H [mm]	W [mm]	D [mm]
89	150	58