

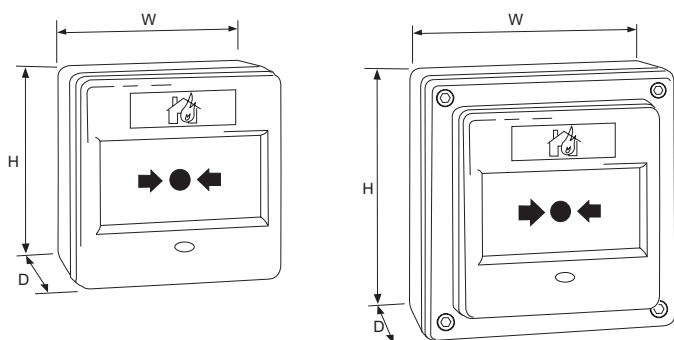
- Klasyczny i estetyczny wygląd.
- Idealnie dopasowana klapka na obudowie.
- Dobra widoczność diod LED (w wykonaniu konwencjonalnym jako opcja).
- Dostępne wersje standardowe, jak i szczelne o wysokim IP.
- Szeroka oferta dostępnych akcesoriów.
- Zaciski o podwyższonej wytrzymałości.

Nowocześnie zaprojektowane, proste w instalacji podtynkowe i natynkowe ręczne ostrzegacze pożarowe (ROP) zostały specjalnie zaprojektowane, aby pracowały z adresowalnymi systemami przeciwpożarowymi Cooper.

Opis ogólny

- Wszystkie ręczne ostrzegacze pożarowe Cooper posiadają wspólne wzornictwo.
- W celu ułatwienia konserwacji zastosowano standardowe elementy, takie jak zastępcze elementy szklane bądź klucze testowe.
- Dostępne są wersje natynkowe, podtynkowe oraz o podwyższonej szczelności IP67.
- Bogata oferta akcesoriów pozwala na zastosowania we wszystkich warunkach.
- Wszystkie ręczne ostrzegacze pożarowe są standardowo wyposażone w szklany element i klucz testowy.
- Wszystkie adresowalne ręczne ostrzegacze pożarowe są standardowo wyposażone w izolatory zwarć, są programowo adresowane, aby przyspieszyć i ułatwić instalację.
- Wyposażone standardowo również w diody LED, które mogą zostać ustawione na mruganie, aby sygnalizować prawidłową komunikację z centralą w normalnych warunkach.
- Dioda LED zapala się automatycznie w momencie, gdy ostrzegacz zostaje uruchomiony.

Wymiary



	W [mm]	D [mm]	H [mm]	Waga [kg]
ROP podtynkowy	87	36	87	0,15
ROP natynkowy	87	57	87	0,2
ROP IP67	108	70	108	0,3



Interfejs użytkownika

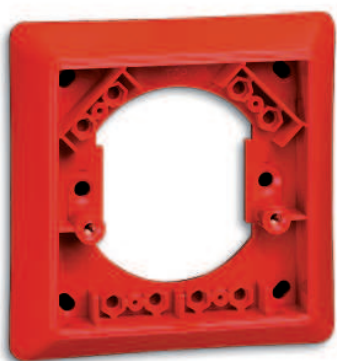
- Do sprawnej i prostej instalacji urządzenia alarmujące zostały wyposażone w samozamykający się klips na przedniej obudowie, który może być usunięty wyłącznie za pomocą specjalnego klucza (dostarczanego w zestawie).
- ROP zostaje uruchomiony poprzez dociśnięcie elementu.

Uwagi instalacyjne

- Natynkowy ostrzegacz pożarowy jest standardowo wyposażony w mocowania typu BESA. Dodatkowo tylna część puszkii umożliwia wprowadzenie przewodów z góry lub z dołu.
- Podtynkowy ostrzegacz pożarowy pasuje do standardowej pojedynczej puszkii instalacyjnej.
- Ostrzegacz pożarowy o IP67 jest wyposażony w uszczelnioną puszkii tylną, zabezpieczoną śrubami imbusowymi.
- Do ROP o IP67 można wprowadzić przewody z trzech stron: od tyłu, z góry lub z dołu. Wejścia te trzeba zrobić samemu i odpowiednio dobrać dławiki, aby zapewnić wymaganą szczelność.
- Ostrzegacz pożarowy ma opcję testową uruchamianą kluczem testowym, w celu wykluczenia nieautoryzowanej ingerencji.
- Wejście dla klucza testowego w celach testowych i dla usunięcia klapki jest umiejscowione w dolnej części, dla ułatwienia dostępu w przypadku montażu w rogu.
- Klucz testowy spełnia podwójną funkcję: uruchamia tryb testowy oraz pozwala usunąć klapkę z pokrywy w celu uzyskania dostępu do wnętrza.
- Urządzenie jest utrzymywane na swoim miejscu poprzez samoblokujący się zatrzask, który może być usunięty wyłącznie za pomocą klucza testowego.
- Dla wszystkich połączeń – w tym ciągłości ekranu – adresowalne ostrzegacze pożarowe posiadają osobne zaciski wejść i wyjść pętli.
- Natynkowe i podtynkowe ostrzegacze mają szczelność IP42 lub IP67.

Akcesoria i części opcjonalne

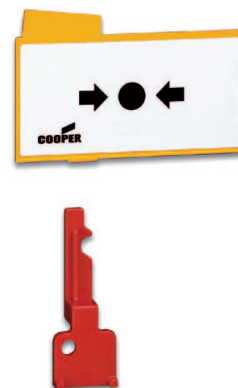
- Podtynkowa podkładka dystansowa**
 Podtynkowa podkładka dystansowa zaprojektowana do zastosowania z podtynkowymi ROP dla zapewnienia estetycznej instalacji. Może być przymocowana do ściany oraz umożliwia umieszczenie ostrzegacza pożarowego we wnęce. Dostarczane w paczkach po 10 sztuk.
- Przeźroczysta pokrywa na zawiasach**
 Ochronna pokrywa z zawiasami została opracowana, aby zapobiec przypadkowemu włączeniu się urządzenia alarmującego, idealna do zastosowania w centrach handlowych, szkołach, halach sportowych, fabrykach itp. Może być dostosowywana do odpowiednich ostrzegaczy pożarowych.
- Zamienny element plastikowy**
 Stworzony, aby zastąpić element szklany tam, gdzie zastosowanie elementów ze szkła jest niemożliwe lub tam, gdzie szybkość i łatwość wymiany elementów po uruchomieniu ma istotne znaczenie. Element wymienny zawiera czytelne oznakowanie, które wraz z doskonale widoczną diodą LED, dostarcza jasnej wskazówki o czasie uruchomienia ostrzegacza pożarowego. Dostarczany w paczkach po 10 sztuk.
- Zamienny klucz testowy**
 Klucz testowy jest dostarczany z każdym ostrzegaczem pożarowym, ale jeśli zostanie on zgubiony, dostępne są zamienniki w paczkach po 10. Klucz testowy jest wykorzystywany do testowania urządzenia oraz otwarcia urządzenia w celach instalacyjnych lub wymiany elementu.
- Zamienny element szklany**
 Standardowo wszystkie ostrzegacza pożarowe posiadają szklane elementy zaprojektowane w taki sposób, aby można je było zbić przy użyciu niewielkiego nacisku podczas uruchamiania alarmu. Zalecane jest przechowywanie zapasowych elementów szklanych cały czas w pobliżu.
- Łączenia ciągłości uziemienia**
 Zaprojektowane, aby zachować ciągłość uziemienia od zacisku do zacisku, wtedy kiedy przewody instalowane są w plastikowych tylnych puszkach ostrzegaczy.



Ramka montażowa



Kłapka na zawiasach



Zestaw elementów zamiennych

Numery katalogowe

Nr katalogowy	Opis
Adresowalne ręczne ostrzegacze pożarowe	
MBG814	Podtynkowy ostrzegacz pożarowy
MBG813	Natynkowy ostrzegacz pożarowy
MBG817	Natynkowy o podwyższonej szczelności IP67
Akcesoria do ostrzegaczy pożarowych	
MBGHCC	Pokrywa ochronna na zawiasach do ostrzegaczy pożarowych
MBGSP	Komplet 10 podkładek dystansowych
MBGBEZ	Komplet 10 ramek montażowych
MBGREKIT	Zestaw elementów zamiennych (10 w zestawie)
MBG118	Zestaw 5 zapasowych szybek szklanych