

## VEDN952

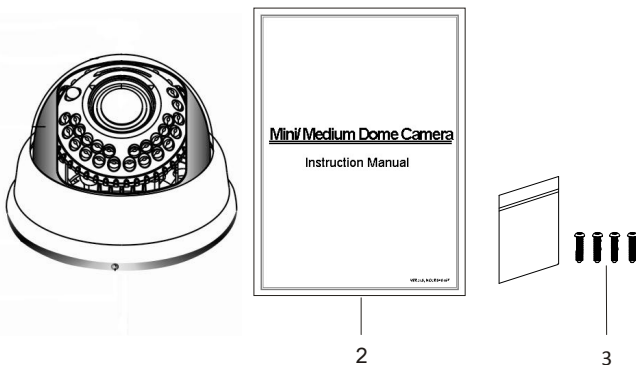
Kopułowa Kamera Dualna 1/3" CCD



### CHARAKTERYSTYKA

- Kamera Kopułowa z przetwornikiem 1/3" SONY CCD Super Had
- Kamera Dualna z funkcją Color Cut
- Ilość pikseli: PAL= 500 x 582
- Wysoka czułość, anti-blooming.
- Obiektyw o zmiennej ogniskowej 3,5-9mm F 1.2
- Dostępne funkcje: Auto Gain Control (AGC), Balans Bieli (AWB), Elektroniczna Migawka (AES), Kompensacja Tylnego Światła (BLC)
- Uchwyt typu 3D wyprowadzony kabel wideo i zasilający.
- Promiennik podczerwieni o zasięgu 25m (24 IR LED)

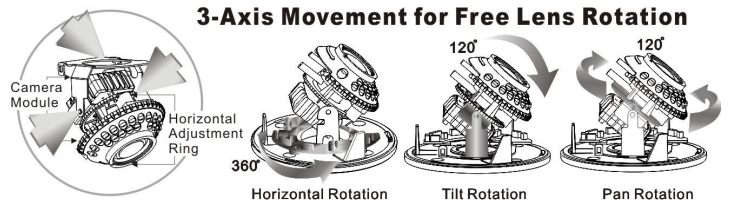
### NAZWY CZĘŚCI I FUNKCJE



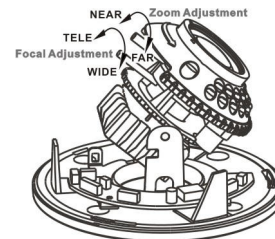
- ① Kamera kolorowa domed.
- ② Instrukcja użytkowania.
- ③ Śruby montażowe.

### INSTRUKCJA INSTALACJI

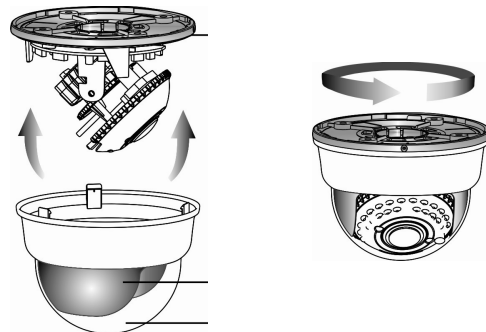
- (1) Zdejmij obudowę kamery poprzez odkręcenie śrubki zabezpieczającej, przekręcenie kopułki odwrotnie do ruchu wskazówek zegara i odciągnięcie do góry.
- (2) Ustaw kierunek widzenia kamery poprzez dostosowanie uchwytu montażowego jak na rysunku poniżej.



- (3) Ustaw pole widzenia kamery poprzez dostosowanie zakresu ogniskowej obiektywu.
  - poluzuj dźwignię zmiany ogniskowej obiektywu, ustaw odpowiedni zakres ogniskowej i dokręć dźwignię aby zabezpieczyć obiektyw,
  - poluzuj dźwignię zmiany ostrości obiektywu i dopasuj ostrość wyświetlanego obrazu, dokręć dźwignię aby zabezpieczyć obiektyw.



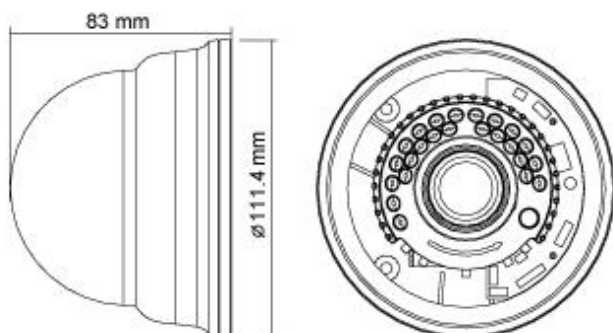
- (4) Dokonaj ustawienia funkcji kamery poprzez odpowiednią konfigurację Dip Swichy a następnie zamocuj obudowę kamery poprzez nałożenie jej i przekręcenie w kierunku zgodnym z ruchem wskazówek zegara jak na rysunku poniżej



## SPECYFIKACJA

<b>Model</b>	VEDN952
<b>Przetwornik</b>	1/3" SONY CCD Super Had
<b>Ilość Pikseli</b>	PAL=440K
<b>Rozdzielczość</b>	420 TV linii
<b>Minimalne Oświetlenie</b>	0.02LUX/ F2.0 Kolor/ 0LUX F2.0 IR Wł.
<b>Stosunek S/N</b>	> 48 dB (AGC Wył)
<b>Automatyczna Migawka</b>	PAL:1/50s~1/110,000s
<b>Wzmocnienie Gamma</b>	0.45
<b>Zamocowany Obiektyw</b>	3,5-9mm / F 1.2
<b>Zasięg Promiennika</b>	25m (24 IR LED)
<b>Kontrola Wzmocnienia</b>	Wys / Nisk
<b>Balans Bieli</b>	Automatyczny (2500K~9500K)
<b>Kompensacja Światła (BLC)</b>	Wł / Wył
<b>Wyjście wideo</b>	1 Vp-p Kompozyt / 75 Ohms.
<b>Zasilanie</b>	DC 12V / 430mA
<b>Temperatura Pracy.</b>	-10°C do 50°C.
<b>Wymiary wys x śred</b>	111,4 mm x 83mm

## WYMIARY



## UWAGA!

1. Pod żadnym pozorem nie należy otwierać obudowy urządzenia będącego pod napięciem. W przypadku wystąpienia nieprawidłowości w działaniu kamery należy ją bezwzględnie oddać do autoryzowanego serwisu.
2. Instalować kamerę w pewnej odległości od radiodbiorników silników elektrycznych, transformatorów, głośników, ponieważ pole magnetyczne generowane z tych urządzeń może zakłócić obraz wideo.
3. Nie instalować kamery w pobliżu piecyków lub innych urządzeń generujących ciepło, wysoka temperatura może spowodować deformację kamery lub inne jej uszkodzenia. Temperatura pracy kamery: -10°C~50°C
4. Nie wystawiać kamery na działanie deszczu, nie instalować kamery w wilgotnych obszarach.

5. Do czyszczenia kamery używać tylko delikatnej szmatki ze specjalistycznym płynem lub alkoholem etylowym.
6. Nie dotykać przetwornika CCD. Jeżeli kamera nie jest używana proszę zasłonić przetwornik CCD zaślepką lub obiektywem.
  - ▲ Przed podłączeniem tego urządzenia proszę przeczytać instrukcję i zachować ją do dalszego użytku.



	<b>UWAGA!!!</b> Wysokie napięcie 230V!!!	
	RYZYKO PORAŻENIA PRĄDEM ELEKTRYCZNYM. NIE OTWIERAĆ	
UWAGA: ABY ZREDUKOWAĆ RYZYKO PORAŻENIA PRĄDEM ELEKTRYCZNYM NIE OTWIERAJ POKRYWY ZEWNĘTRZNEJ. W RAZIE BŁĘDNIEGO DZIAŁANIA ODDAJ URZĄDZENIE DO AUTORYZOWANEGO SERWISU		
	<b>UWAGA</b>	
	<b>PAMIĘTAJ O OCHRONIE PRZECIWPRAZIEPIĘCIOWEJ</b>	
Rejestratory cyfrowe CCTV jako elementy w znacznym stopniu narażone na uszkodzenia spowodowane wyładowaniami atmosferycznymi lub/i innego typu przepięciami, powinny być zabezpieczone dodatkowymi elementami ochrony przepięciowej. W kwestii doboru ww. urządzeń zapraszamy do konsultacji z Działem Technicznym: <a href="mailto:cctv@volta.com.pl">cctv@volta.com.pl</a>		